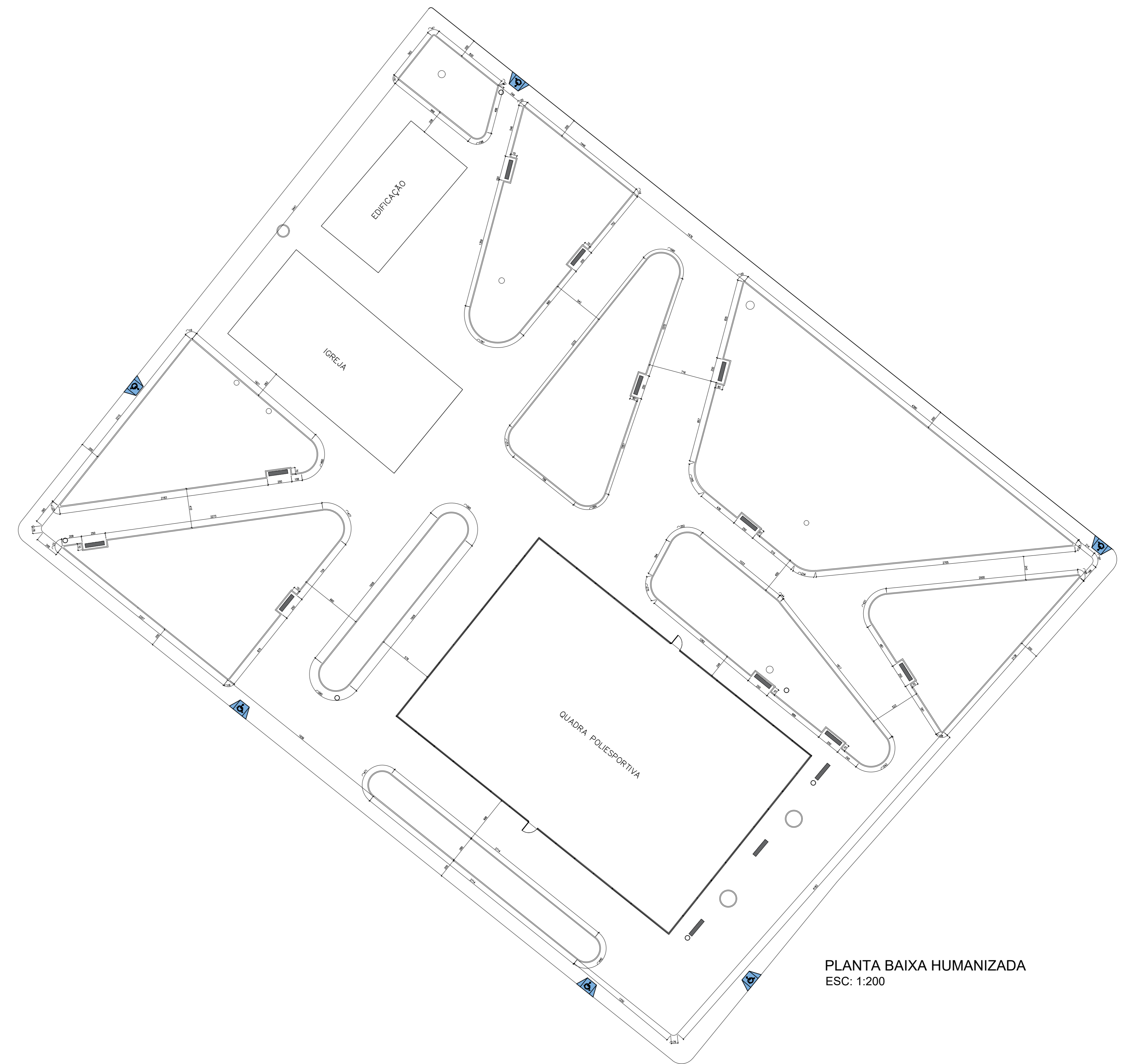


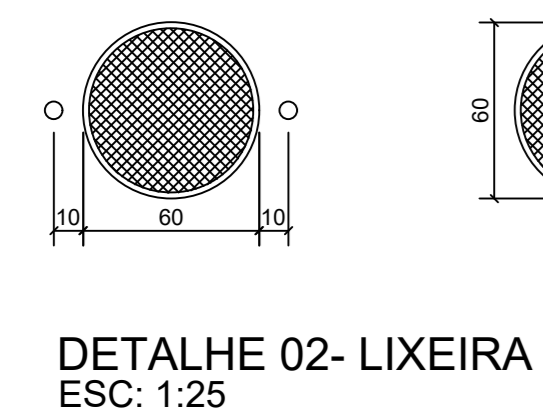


PLANTA BAIXA HUMANIZADA  
ESC: 1:200

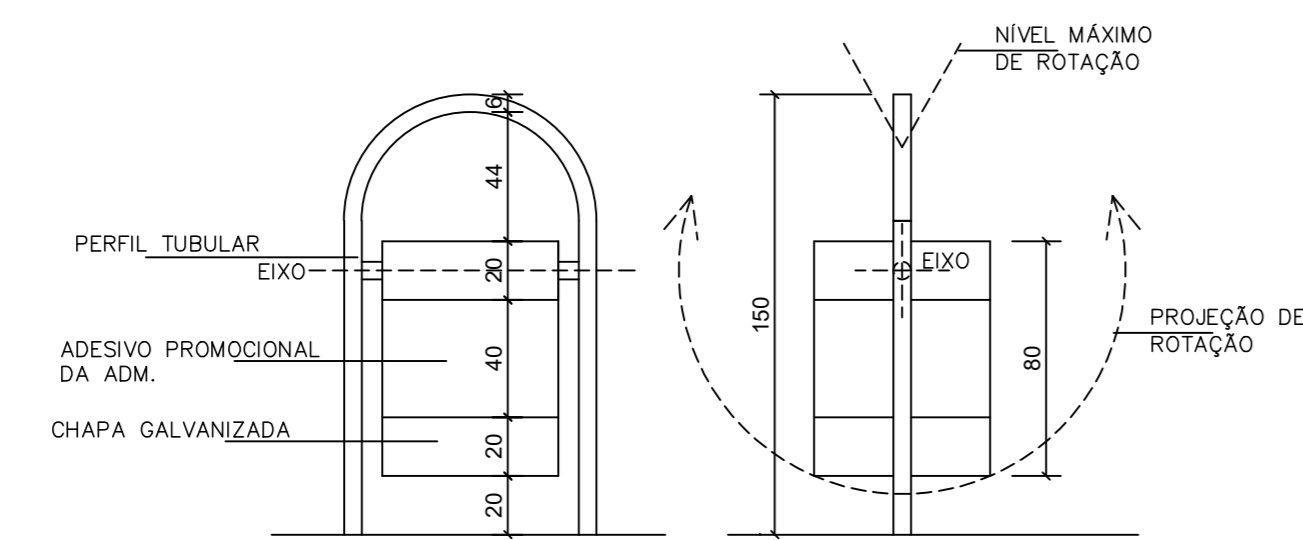
SIMBOLOGIA	DESCRIÇÃO	QUANTIDADE
	RAMPA ACESSIBILIDADE	6 UNIDADES
	LIXEIRA	10 UNIDADES
	BANCOS EM CONCRETO	14 UNIDADES
	ARODRA SALSA	11 UNIDADES
	ÁRVORE EXISTENTE	9 UNIDADES
	PALMEIRA LOURI	8 UNIDADES
	PISO EM CONCRETO COM JUNTAS DE DILATAÇÃO DE 2X2 M.	3.059 m²
	GRAMA EMERALDA	2.027m²



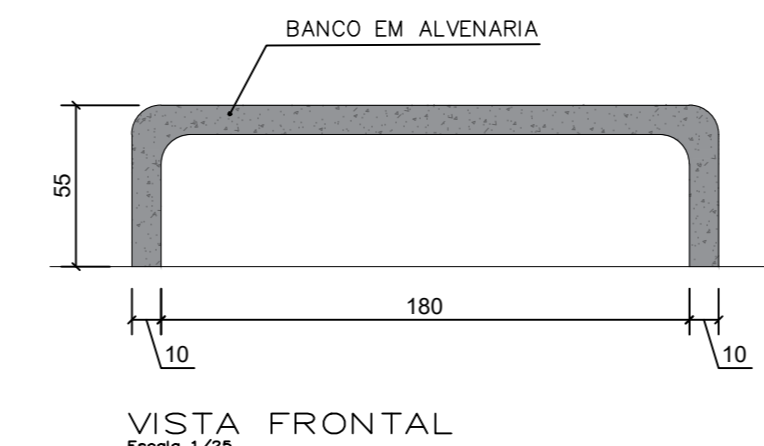
PLANTA BAIXA HUMANIZADA  
ESC: 1:200



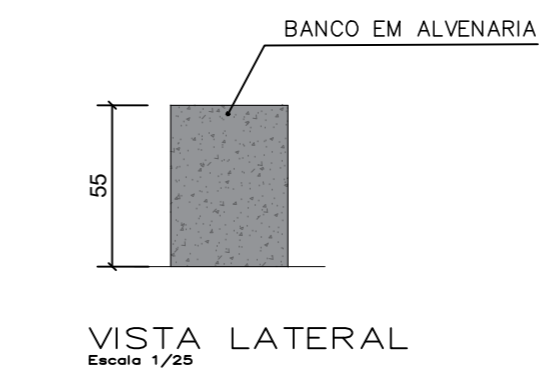
DETALHE 02- LIXEIRA  
ESC: 1:25



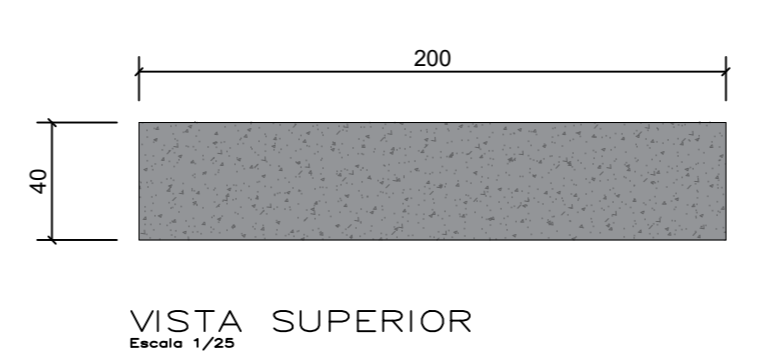
DETALHE 02- VISTA LIXEIRA  
ESC: 1:25




VISTA FRONTAL  
Escala 1/25



VISTA LATERAL  
Escala 1/25



VISTA SUPERIOR  
Escala 1/25



PROJETO ARQUITETÔNICO  
PREFEITURA MUNICIPAL DE  
MONTALVÂNIA

ENDEREÇO= COMUNIDADE NOVO HORIZONTE MONTALVÂNIA – MG	PRANCHA= 01 DE 01	ÁREA TOTAL= 6.316 m2 DATA= FEVEREIRO / 2022
RESP. TÉCNICO=  AGATA ALINE BASTOS FRANÇA CREA= 211402/D	PREFEITURA MUNICIPAL DE MONTALVÂNIA CNPJ= 17.097.791/0001-12	